



Torri di raffreddamento Cooling Towers

Torri di raffreddamento serie MEP - Cooling Towers MEP series

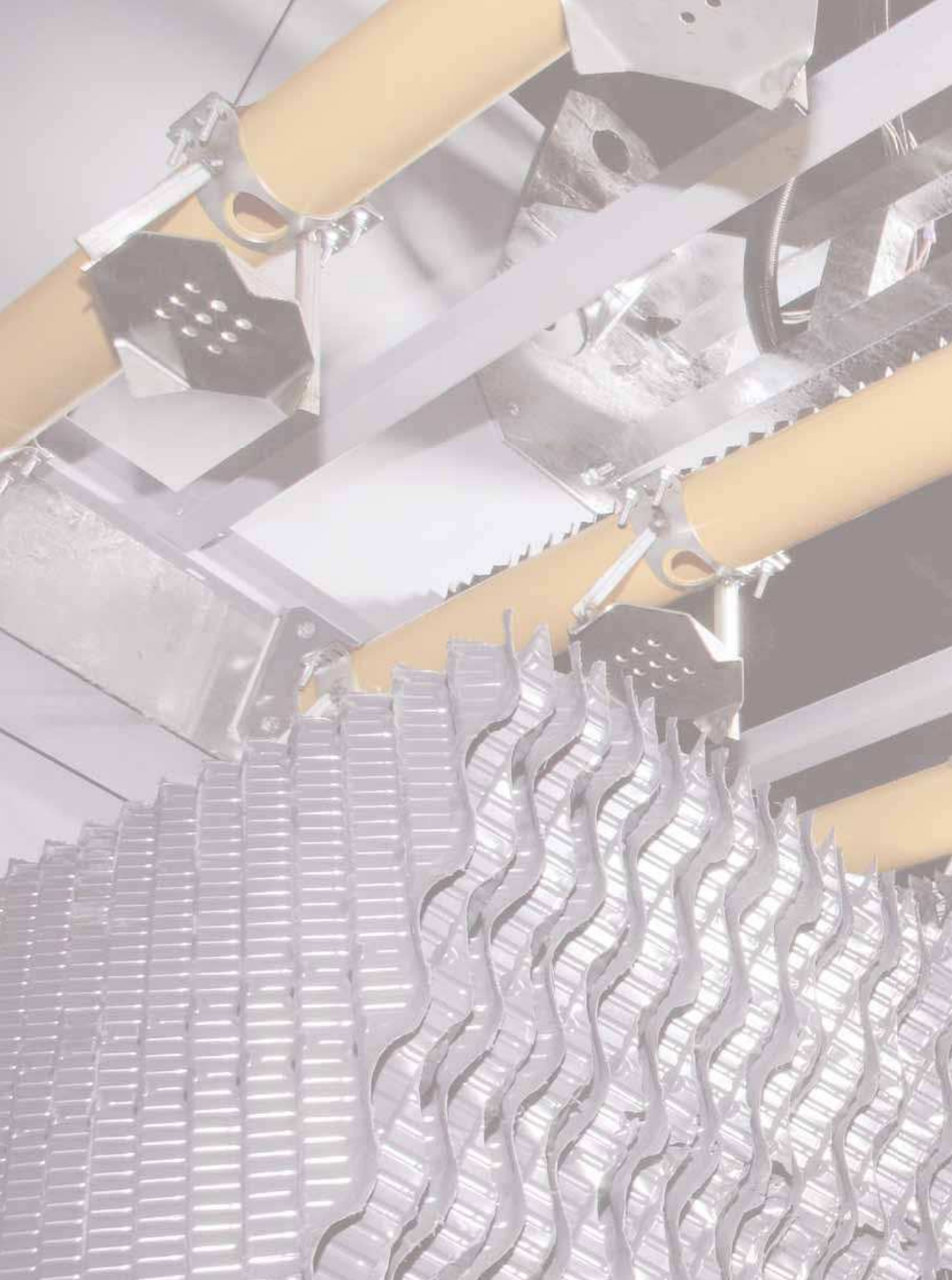


BOLDROCCHI T.E.
TECNOLOGIE EVAPORATIVE

ООО «ТИ-СИСТЕМС» ИНЖИНИРИНГ И ПОСТАВКА ТЕХНОЛОГИЧЕСКОГО ОБОРУДОВАНИЯ

Интернет: www.tisys.ru www.tisys.kz www.tisys.by www.tesec.ru www.ти-системс.рф

Телефоны: +7 (495) 7774788, 7489626, (925) 5007155, 54, 65 Эл. почта: info@tisys.ru info@tisys.kz info@tisys.by





UN SISTEMA FLESSIBILE ED AFFIDABILE

Prestazioni elevate ed elasticità del progetto sono le linee guida del metodo costruttivo della serie MEP.

Solidità, durata, e soprattutto soluzioni razionali in grado di fronteggiare anche le condizioni più difficili - come salti termici o temperature molto elevate - sono garanzia di un investimento che perdura nel tempo.

A VERSATILE AND RELIABLE SYSTEM

High performance and project versatility are the guidelines underlying MEP series construction method.

Sturdiness, long life and above all functional solutions capable of meeting highly severe conditions – such as very high thermal shocks or temperatures – ensure your investment over time.

PERCHÈ UNA TORRE MEP



Le torri della serie MEP, progettate su sistemi di calcolo e soluzioni costruttive sperimentate, nascono per utilizzi industriali, continui e anche gravosi.

Le prestazioni delle torri MEP soddisfano sia le esigenze più comuni che quelle estreme: la struttura particolarmente flessibile del progetto consente l'integrazione, all'occorrenza, con soluzioni avanzate purché affidabili e compatibili con i parametri di base.

La possibilità di integrare soluzioni costruttive e/o di funzionamento diverse dagli standard rendono le torri MEP particolarmente interessanti nel panorama delle torri di raffreddamento.

- Perché flessibili ed affidabili
- Per la robusta costruzione
- Per la verniciatura in polvere, effettuata prima del montaggio, su tutti i componenti in lamiera zincata
- Per l'assenza di saldature su componenti in lamiera zincata
- Perché non prevedono l'utilizzo di viti autofilettanti che danneggiano la verniciatura
- Per l'assenza di organi di trasmissione
- Perché tutti i motori sono collegati in stabilimento con una propria morsettiera esterna
- Perché i motori elettrici di grandezza uguale o superiore a 200L sono dotati di ingrassatori esterni
- Per il sistema di distribuzione acqua senza ugelli spruzzatori, ma con distributori a gravità non intasabili, in acciaio inossidabile AISI 304, collegati al collettore con viti e dadi.
- Perché il distributore a gravità protegge la superficie di scambio, evitando i danneggiamenti provocati dall'azione meccanica dell'acqua sulla superficie tipo FILM
- Per il robusto collettore principale in tubo di acciaio, zincato a bagno dopo lavorazione
- Per la robusta rete di protezione dello scarico dei ventilatori
- Perché sia i ventilatori che la rete di distribuzione acqua sono esenti da manutenzione
- Perché, se necessario, possono essere dotate di sezione aggiuntiva di superficie di scambio
- Perché, possono essere equipaggiate con uno speciale riempimento, pulibile e sanificabile, che le rende in grado di raffreddare anche acque sporche o lavorare in ambienti polverosi
- Perché possono essere fornite con arrangiamento idoneo per raffreddare acqua con Temperature fino a 99 °C
- Perché, il volume della vasca, se necessario, può essere più che raddoppiato
- Perché possono avere sia gli attacchi di ingresso acqua, sia quelli di uscita, quando previsti, indifferentemente sui quattro lati.



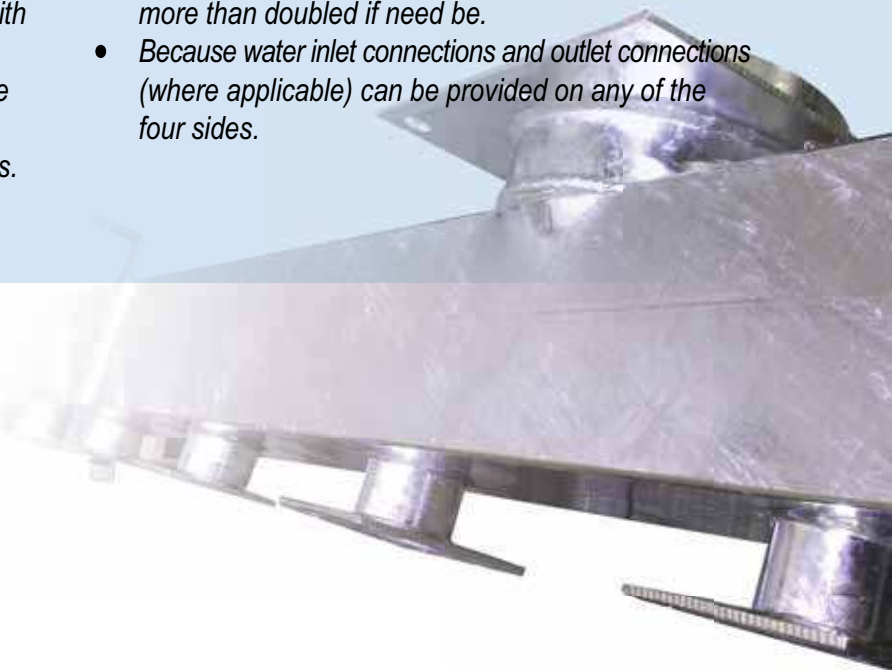
WHY CHOOSE THEM

MEP series cooling towers, engineered on calculation systems and tested building solutions, have been created to be used in the industrial sector on for heavy duty an on-going basis.

MEP towers performance meets the most common needs as well as extreme ones: thanks to the highly versatile structure of the project, integration with advanced solutions is possible, as long as the latter are reliable and comply with basic parameters.

MEP towers stand out within the scenario of cooling towers thanks to the chance of integrating building and/or operational solutions which differ from standard ones.

- Because they are versatile and reliable.
- For their robust construction.
- Because all galvanised sheet metal components are powder-painted prior to assembly.
- Because galvanised sheet metal components are not welded.
- Because no self-tapping screws are used, which are likely to damage paint.
- Because transmission organs are not present.
- Because all motors are connected in factory with their own external terminal boards.
- Because electric motors of 200L size or higher are equipped with external regreasing devices.
- Because our water distribution system does not have spray nozzles but non-clogging gravity distributors instead, in AISI 304 stainless steel, connected with nuts and screws to the header.
- Because our water gravity distributor protects the fill surface, avoiding damage caused by water mechanical action onto FILM-type surfaces.
- For our sturdy main header in steel tubing, hot dip galvanised after processing.
- For our strong protective fan exhaust grill.
- Because both fans and the water distribution network are maintenance-free.
- Because they can be equipped with an additional fill section if need be.
- Because they can be equipped with a special fill easy to clean and sanitise which makes them suitable to cool dirty water as well as operate in dusty environments.
- Because they can be supplied in an arrangement suitable to cool water at a temperature of up to 99 °C.
- Because the basin volume (where necessary) can be more than doubled if need be.
- Because water inlet connections and outlet connections (where applicable) can be provided on any of the four sides.



DATI DI SELEZIONE

Quando non diversamente indicato le torri di raffreddamento standard sono selezionate per funzionare entro i seguenti limiti di impiego:

- altezza di installazione fino a 500 m s.l.m.
- temperatura minima esterna -20°C.
- temperatura massima acqua da raffreddare 55°C.
- l'acqua da raffreddare deve essere priva di materiali in sospensione di buona qualità ne incrostata ne corrosiva.

Qualora la selezione fosse effettuata con dati diversi questi verranno indicati in offerta.

⁽¹⁾ La potenza indicata si riferisce alle seguenti condizioni: entrata acqua 40°C, uscita acqua 30°C, bulbo umido 24°C.

SELECTION PARAMETERS

Unless otherwise specified, our standard cooling towers are set to work within the following operational parameters:

- *installation height up to 500 m a.s.l.*
- *minimum external temperature -20°C.*
- *maximum temperature of water to be cooled 55°C.*
- *water to be cooled must be free from suspended sediment, of good quality and not likely to cause scale or corrosion.*

Should the selection be made with parameters other than those set above, they will be indicated in the offer.

⁽¹⁾ *Heat rejection refers to the following conditions: water inlet 40°C, water outlet 30°C, wet bulb 24°C.*

CARATTERISTICHE TECNICHE

SPECIFICATIONS

Modello	Potenza unitaria e n. motori ventilatori		Potenza dissipata ⁽¹⁾		Peso kg arrangemento "CV"		Peso kg arrangemento "SV"		Peso kg arrangemento "US"	
Model	Nominal power and number of fan motors		Heat rejection ⁽¹⁾		CV arrangement weight kg		SV arrangement weight kg		US arrangement weight kg	
MEP	kW	Numero Number	kcal/h	kW	A vuoto	In funzione	A vuoto	In funzione	A vuoto	In funzione
					Net	Operating	Net	Operating	Net	Operating
3	0,25	1	64.248	75	234	377	-	-	-	-
4	0,25	1	64.248	75	243	387	-	-	-	-
6	0,55	1	127.860	149	377	653	-	-	-	-
9	0,75	1	138.038	161	381	656	-	-	-	-
12	1,1	1	146.308	170	373	658	-	-	-	-
17	1,5	1	274.804	320	982	1.630	817	981	641	770
24	2,2	1	320.604	373	993	1.641	828	994	652	783
28	3	1	344.777	401	1.015	1.663	852	1.023	676	812
37	3	1	401.392	467	1.204	2.176	1.022	1.227	797	957
44	4	1	482.815	561	1.219	2.192	1.039	1.247	813	976
55	4	1	725.177	843	1.501	2.958	1.285	1.542	1.027	1.233
65	5,5	1	788.789	917	1.536	2.994	1.322	1.587	1.063	1.276
84	5,5	1	985.986	1.146	1.790	3.734	1.576	1.892	1.257	1.509
93	7,5	1	1.049.598	1.220	1.812	3.756	1.598	1.918	1.279	1.535
105	7,5	1	1.214.989	1.413	2.095	4.525	1.820	2.184	1.473	1.768
110	11	1	1.310.407	1.524	2.151	4.581	1.876	2.252	1.529	1.834
108	7,5	1	1.284.962	1.494	2.292	4.884	1.982	2.379	1.601	1.922
116	11	1	1.424.909	1.657	2.348	4.940	2.038	2.446	1.657	1.989
119	7,5	1	1.443.992	1.679	2.373	5.208	2.049	2.459	1.669	2.003
127	11	1	1.513.966	1.760	2.428	5.263	2.104	2.525	1.724	2.069
125	11	1	1.475.798	1.716	2.528	5.444	2.171	2.606	1.764	2.117
133	15	1	1.545.772	1.797	2.627	5.543	2.270	2.724	1.833	2.201
148	11	1	1.692.079	1.968	2.772	6.012	2.431	2.918	2.046	2.456
151	11	1	1.730.246	2.012	2.934	6.341	2.572	3.071	2.137	2.604
159	15	1	1.812.942	2.108	3.025	6.436	2.667	3.166	2.232	2.699
168	15	1	1.997.417	2.323	3.220	7.108	2.714	3.257	2.263	2.716
177	18,5	1	2.118.280	2.463	3.249	7.166	2.743	3.292	2.292	2.751
181	15	1	2.347.283	2.729	3.622	7.996	3.043	3.644	2.546	3.056
195	18,5	1	2.658.982	3.092	3.833	8.212	3.351	3.893	2.761	3.312
183	7,5	2	2.429.978	2.826	3.953	8.813	3.547	4.257	2.920	3.504
221	11	2	2.620.814	3.047	4.063	8.923	3.661	4.394	3.012	3.615
216	7,5	2	2.569.925	2.988	4.168	9.352	3.771	4.526	3.140	3.768
232	11	2	2.849.818	3.314	4.388	9.572	3.881	4.658	3.251	3.903
239	7,5	2	2.887.985	3.358	4.463	10.133	3.979	4.775	3.331	3.996
255	11	2	3.027.931	3.521	4.575	10.245	4.091	4.910	3.442	4.131
250	11	2	2.951.597	3.432	4.840	10.672	4.207	5.049	3.569	4.283
266	15	2	3.091.543	3.595	5.045	10.877	4.407	5.289	3.780	4.536
295	11	2	3.384.158	3.935	5.258	11.738	4.499	5.399	3.949	4.739
303	11	2	3.460.493	4.024	5.513	12.517	4.721	5.835	4.017	5.085
319	15	2	3.625.884	4.216	5.693	12.707	4.911	6.025	4.207	5.275
335	15	2	3.994.834	4.645	5.940	13.716	5.104	6.125	4.401	5.280
355	18,5	2	4.236.559	4.926	5.998	13774	5.162	6.195	4.458	5.350
362	15	2	4.700.927	5.466	6.682	15.430	5.741	6.891	4.951	5.941
390	18,5	2	5.317.963	6.184	6.789	17.263	6.452	7.739	5.573	6.687
275	7,5	3	3.644.968	4.238	6.803	14.092	5.469	6.563	4.491	5.389
333	11	3	3.931.222	4.571	6.905	14.236	5.673	6.808	4.694	5.633
357	7,5	3	4.331.977	5.037	7.107	15.614	6.271	7.525	5.391	5.801
381	11	3	4.541.897	5.281	7.257	15.764	6.421	7.675	5.541	6.569
376	11	3	4.427.395	5.148	7.283	16.217	6.464	7.759	5.584	6.722
400	15	3	4.637.315	5.392	7.321	16.935	6.505	7.810	5.635	6.773
445	11	3	5.076.238	5.903	7.357	17.077	6.521	7.826	5.740	6.889
453	11	3	5.190.739	6.036	7.457	17.663	6.583	7.901	5.778	6.934
477	15	3	5.438.826	6.324	7.771	17.977	6.896	8.276	6.091	7.310
500	15	3	5.992.250	6.968	7.949	19.478	7.594	9.113	6.516	7.820
532	18,5	3	6.354.839	7.389	8.069	19.598	7.714	9.233	6.636	7.940
545	15	3	7.048.210	8.196	8.943	21.913	8.543	10.253	7.330	8.799
570	18,5	3	7.976.945	9.276	10.086	24.498	9.463	11.542	8.295	9.925

I dati riportati sono indicativi, la ditta si riserva la facoltà di variarli senza preavviso. Richiedere offerta con dati impegnativi
 The data above serve as indication only, the Company reserves the right to make changes without notice. Offert request with binding data.

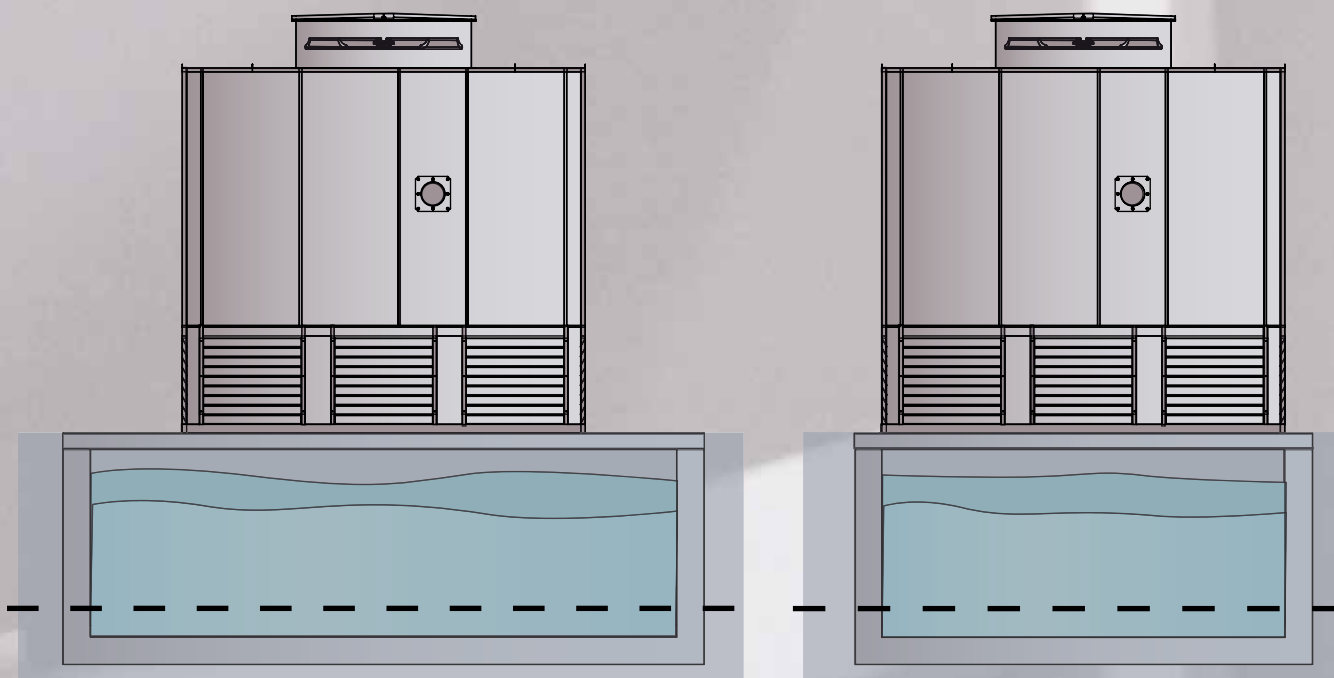
ООО «ТИ-СИСТЕМС» ИНЖИНИРИНГ И ПОСТАВКА ТЕХНОЛОГИЧЕСКОГО ОБОРУДОВАНИЯ

Интернет: www.tisys.ru www.tisys.kz www.tisys.by www.tesec.ru www.ти-системс.рф 04 Torri serie Mep

Телефоны: +7 (495) 7774788, 7489626, (925) 5007155, 54, 65 Эл. почта: info@tisys.ru info@tisys.kz info@tisys.by



TOWERS WITHOUT BASIN - TORRI SENZA VASCA - COOLING TOWERS WITHOUT BASIN



SOLO SEZIONE SUPERIORE - UPPER SECTION ONLY - SOLO SEZIONE SUPERIORE - UPPER

SOLO SEZIONE SUPERIORE (arrangiamento US)

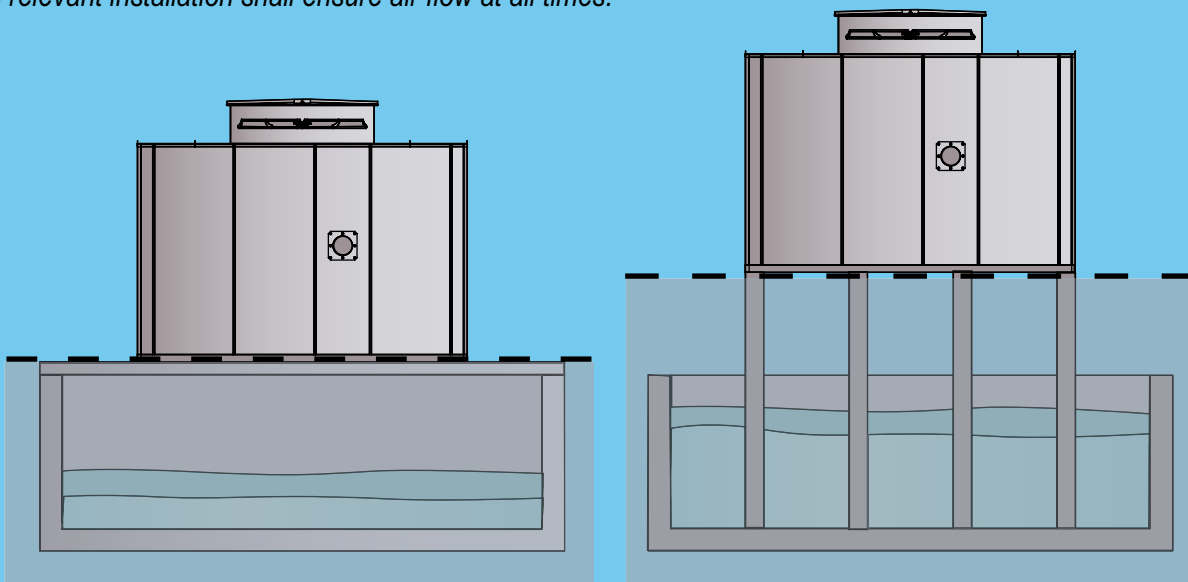
Dove ragioni di opportunità economica e/o commerciale ne consigliano l' utilizzo, le torri possono essere fornite senza vasca e senza basamento.

Dovranno quindi essere posizionate in modo da garantire sempre e comunque il passaggio dell'aria.

UPPER SECTION ONLY (US arrangement)

Due to economic or commercial grounds, towers can be supplied without basins and without bases with louvers.

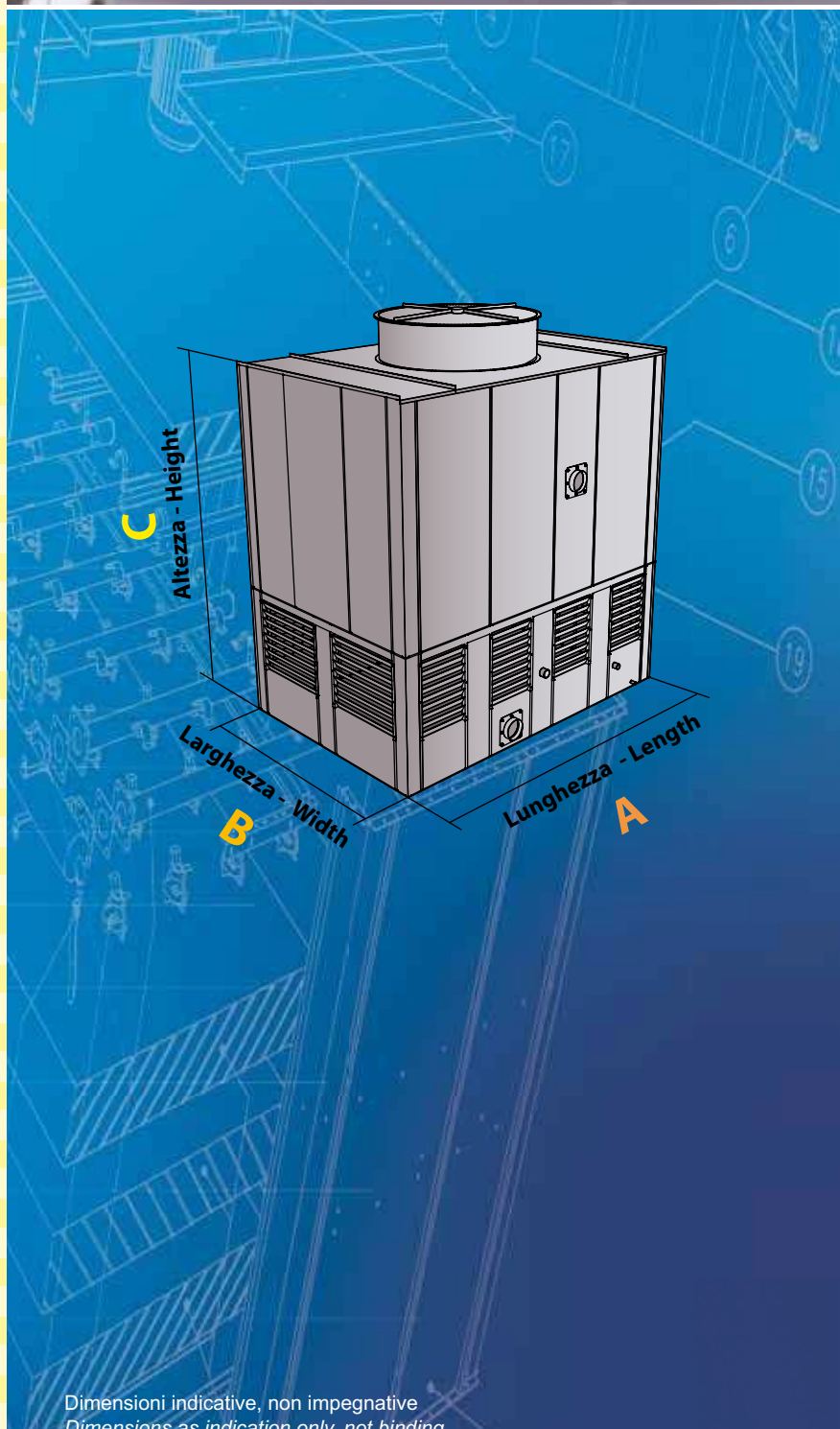
The relevant installation shall ensure air flow at all times.



TORRI COMPLETE (arrangiamento CV)

CV arrangement

modello <i>model</i>	Lunghezza <i>Length</i>	Larghezza <i>Width</i>	Altezza <i>Height</i>
	A	B	C
3	680	680	2.500
4	680	680	2.500
6	1.280	680	2.500
9	1.280	680	2.500
12	1.280	680	2.500
17	1.280	1.280	4.100
24	1.280	1.280	4.100
28	1.280	1.280	4.100
37	1.880	1.280	4.100
44	1.880	1.280	4.100
55	1.880	1.880	4.100
65	1.880	1.880	4.100
84	2.480	1.880	4.100
93	2.480	1.880	4.100
105	3.080	1.880	4.100
110	3.080	1.880	4.100
108	2.480	2.480	4.100
116	2.480	2.480	4.100
119	3.080	2.180	4.100
127	3.080	2.180	4.100
125	3.680	1.880	4.100
133	3.680	1.880	4.100
148	3.080	2.480	4.100
151	3.680	2.180	4.100
159	3.680	2.180	4.100
168	3.680	2.480	4.100
177	3.680	2.480	4.100
181	3.680	2.780	4.250
195	3.680	3.080	4.250
183	6.160	1.880	4.100
221	6.160	1.880	4.100
216	4.960	2.480	4.100
232	4.960	2.480	4.100
239	6.160	2.180	4.100
255	6.160	2.180	4.100
250	7.360	1.880	4.100
266	7.360	1.880	4.100
295	6.160	2.480	4.100
303	7.360	2.180	4.100
319	7.360	2.180	4.100
335	7.360	2.480	4.100
355	7.360	2.480	4.100
362	7.360	2.780	4.250
390	7.360	3.080	4.250
275	9.240	1.880	4.100
333	9.240	1.880	4.100
357	9.240	2.180	4.100
381	9.240	2.180	4.100
376	11.040	1.880	4.100
400	11.040	1.880	4.100
445	9.240	2.480	4.100
453	11.040	2.180	4.100
477	11.040	2.180	4.100
500	11.040	2.480	4.100
532	11.040	2.480	4.100
545	11.040	2.780	4.250
570	11.040	3.080	4.250

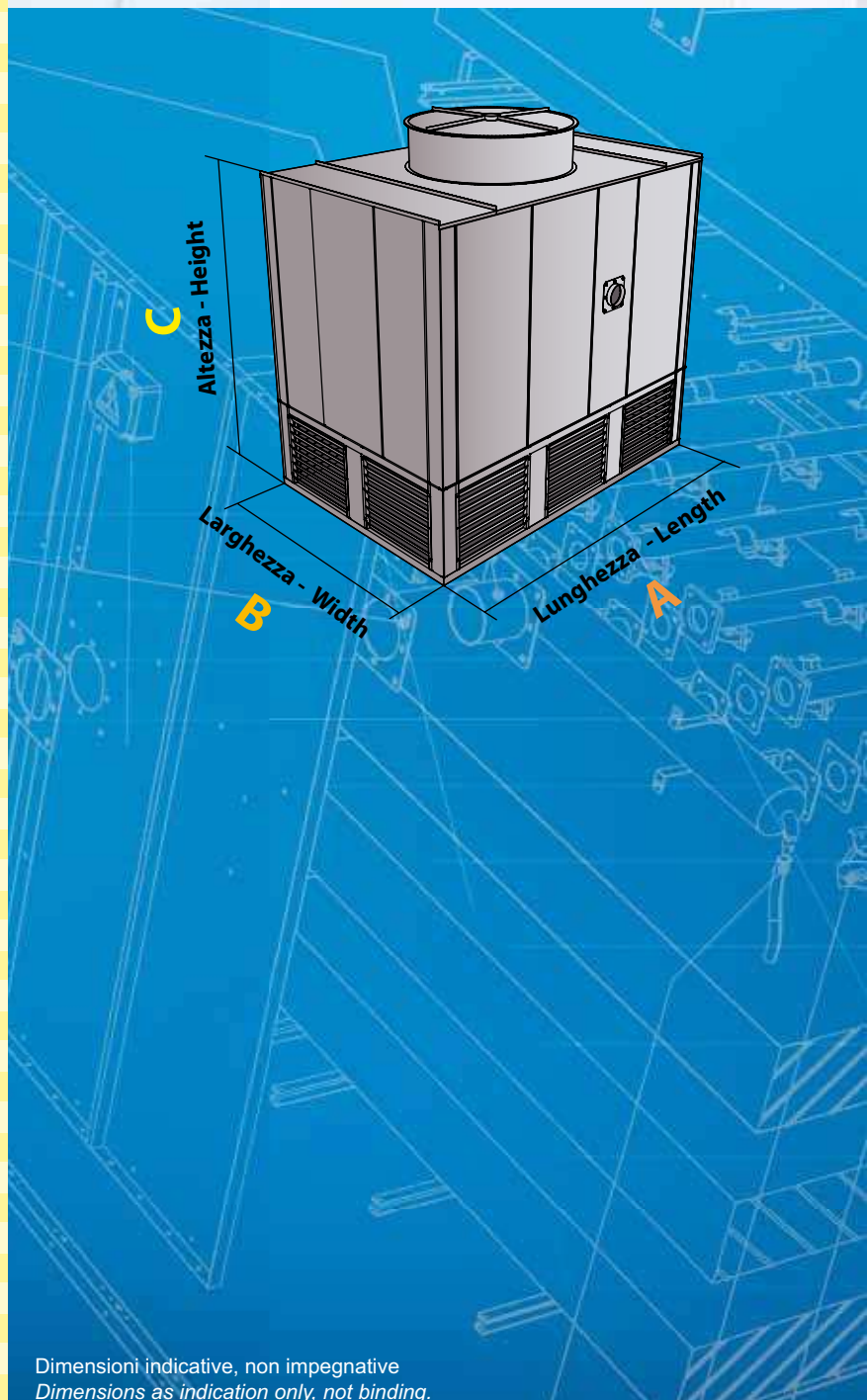
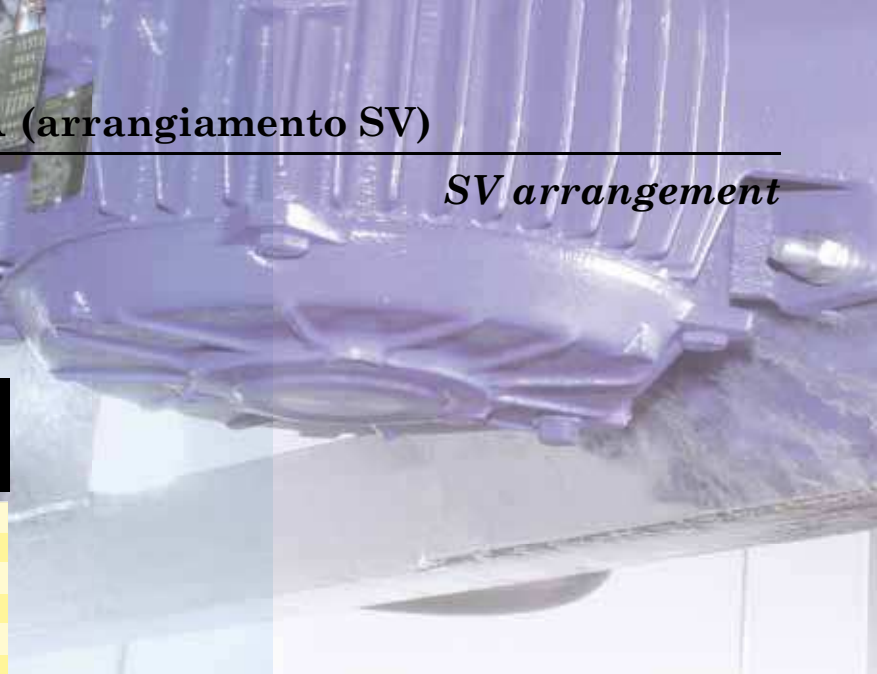


Dimensioni indicative, non impegnative
Dimensions as indication only, not binding.

TORRI SENZA VASCA (arrangiamento SV)

SV arrangement

modello model	Lunghezza Length A	Larghezza Width B	Altezza Height C
17	1.280	1.280	3.700
24	1.280	1.280	3.700
28	1.280	1.280	3.700
37	1.880	1.280	3.700
44	1.880	1.280	3.700
55	1.880	1.880	3.700
65	1.880	1.880	3.700
84	2.480	1.880	3.700
93	2.480	1.880	3.700
105	3.080	1.880	3.700
110	3.080	1.880	3.700
108	2.480	2.480	3.700
116	2.480	2.480	3.700
119	3.080	2.180	3.700
127	3.080	2.180	3.700
125	2.680	1.880	3.700
133	3.680	1.880	3.700
148	3.080	2.480	3.700
151	3.680	2.180	3.700
159	3.680	2.180	3.700
168	3.680	2.480	3.700
177	3.680	2.480	3.700
181	3.680	2.780	3.850
195	3.680	3.080	3.850
183	6.160	1.880	3.700
221	6.160	1.880	3.700
216	4.960	2.480	3.700
232	4.960	2.480	3.700
239	6.160	2.180	3.700
255	6.160	2.180	3.700
250	7.360	1.880	3.700
266	7.360	1.880	3.700
295	6.160	2.480	3.700
303	7.360	2.180	3.700
319	7.360	2.180	3.700
335	7.360	2.480	3.700
355	7.360	2.480	3.700
362	7.360	2.780	3.850
390	7.360	3.080	3.850
275	9.240	1.880	3.700
333	9.240	1.880	3.700
357	9.240	2.180	3.700
381	9.240	2.180	3.700
376	11.040	1.880	3.700
400	11.040	1.880	3.700
445	9.240	2.480	3.700
453	11.040	2.180	3.700
477	11.040	2.180	3.700
500	11.040	2.480	3.700
532	11.040	2.480	3.700
545	11.040	2.780	3.850
570	11.040	3.080	3.850

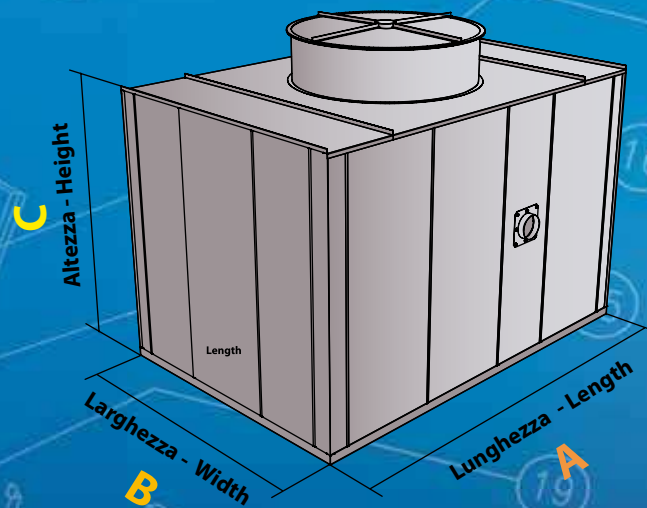


Dimensioni indicative, non impegnative
Dimensions as indication only, not binding.

TORRI SEZIONE SUPERIORE (arrangiamento US)

US arrangement

modello model	Lunghezza Length A	Larghezza Width B	Altezza Height C
17	1.280	1.280	2.750
24	1.280	1.280	2.750
28	1.280	1.280	2.750
37	1.880	1.280	2.750
44	1.880	1.280	2.750
55	1.880	1.880	2.750
65	1.880	1.880	2.750
84	2.480	1.880	2.750
93	2.480	1.880	2.750
105	3.080	1.880	2.750
110	3.080	1.880	2.750
108	2.480	2.480	2.750
116	2.480	2.480	2.750
119	3.080	2.180	2.750
127	3.080	2.180	2.750
125	2.680	1.880	2.750
133	3.680	1.880	2.750
148	3.080	2.480	2.750
151	3.680	2.180	2.750
159	3.680	2.180	2.750
168	3.680	2.480	2.750
177	3.680	2.480	2.750
181	3.680	2.780	2.900
195	3.680	3.080	2.900
183	6.160	1.880	2.750
221	6.160	1.880	2.750
216	4.960	2.480	2.750
232	4.960	2.480	2.750
239	6.160	2.180	2.750
255	6.160	2.180	2.750
250	7.360	1.880	2.750
266	7.360	1.880	2.750
295	6.160	2.480	2.750
303	7.360	2.180	2.750
319	7.360	2.180	2.750
335	7.360	2.480	2.750
355	7.360	2.480	2.750
362	7.360	2.780	2.900
390	7.360	3.080	2.900
275	9.240	1.880	2.750
333	9.240	1.880	2.750
357	9.240	2.180	2.750
381	9.240	2.180	2.750
376	11.040	1.880	2.750
400	11.040	1.880	2.750
445	9.240	2.480	2.750
453	11.040	2.180	2.750
477	11.040	2.180	2.750
500	11.040	2.480	2.750
532	11.040	2.480	2.750
545	11.040	2.780	2.900
570	11.040	3.080	2.900



Dimensioni indicative, non impegnative
Dimensions as indication only, not binding.

SPECIFICA TECNICA

TECHNICAL SPECIFICATION



INVOLUCRO in pannelli autoportanti in lamiera zincata di acciaio al carbonio, opportunamente sagomati per consentire l'accoppiamento per mezzo di viti, dadi e rondelle zincati, con l'interposizione di guarnizione sigillante. È prevista una portina a perfetta tenuta per consentire l'ispezione all'interno dell'apparecchiatura.

VENTILATORI ASSIALI posti in aspirazione, costituiti da un tamburo di contenimento in lamiera zincata di acciaio al carbonio e girante con pale orientabili da fermo aventi profilo aerodinamico, direttamente calettata sull'albero di un motore elettrico asincrono, trifase, a ventilazione esterna, serie EN 60034-1 (IEC 34-1), isolamento classe F, protezione IP 55, su tutto il motore.

Ciascun motore elettrico sarà sostenuto da una trave in robusti profilati di acciaio al carbonio zincata a bagno dopo lavorazione.

GRIGLIE DI PROTEZIONE dello scarico dei ventilatori realizzate in robusta rete da un telaio in acciaio al carbonio zincate a bagno dopo lavorazione.

IMPIANTO ELETTRICO di bordo per il collegamento, a mezzo di guaina impermeabile, di ciascun motore con la propria morsettiera stagna situata all'esterno del ventilatore, in posizione facilmente accessibile, fuori dal flusso dell'aria umida.

SEPARATORI DI GOCCE in PVC o in Polipropilene di particolare disegno adatti ad imprimere bruschi cambiamenti di direzione al flusso dell'aria e favorire il rilascio delle goccioline in sospensione.

SISTEMA DI DISTRIBUZIONE DELL'ACQUA del tipo senza ugelli spruzzatori, costituito da un collettore principale in tubo di acciaio al carbonio, zincato a bagno dopo lavorazione, da collettori secondari in PVC e da distributori non intasabili in acciaio inossidabile AISI 304 che, senza necessità di manutenzione alcuna e con perdite di carico ridotte, assicurano un uniforme carico d'acqua su tutta la superficie di scambio.

I collettori secondari sono collegati al collettore principale per mezzo di flange.

SUPERFICIE DI SCAMBIO ad elevata efficienza composta da più sezioni sovrapposte; ciascuna sezione è costituita da fogli in PVC o in Polipropilene, ondulati ed uniti ad onde alterne, per garantire il più intimo contatto tra i fluidi. La superficie di scambio è adatta a funzionare con acqua pulita avente temperatura non superiore a 55°C.

VASCA DI RACCOLTA ACQUA, costituita come l'involucro in pannelli auto-portanti di lamiera zincata di acciaio al carbonio, rinforzati da opportune sagomature e assemblati per mezzo di bulloni con l'interposizione di guarnizione sigillante.

A vasca montata, le giunzioni tra i pannelli vengono internamente ulteriormente ripassate con sigillante liquido per assicurare la perfetta tenuta. Sono parte integrante della vasca anche le sezioni di ingresso aria a protezione delle quali sono montate delle persiane sagomate, in lamiera zincata di acciaio al carbonio, che esplicano anche una efficace azione antivento.

La vasca è completa di:

- attacco di uscita acqua a saldare, completo di filtro acqua di tipo anticavittante
- attacco di reintegro, filettato, completo di valvola a galleggiante
- attacco di troppo pieno a saldare
- scarico di fondo a saldare

PROTEZIONE ESTERNA E INTERNA dell'involucro e di tutti i particolari in lamiera zincata, realizzata per mezzo di verniciatura con polvere poliestere a forno, effettuata prima del montaggio.

La verniciatura in polvere protegge adeguatamente anche quelle parti della lamiera in cui, a causa della lavorazione (tagli e punzonature) la protezione offerta dallo zinco, viene asportata.

Colore RAL 7001.

ALCUNI ACCESSORI DISPONIBILI A RICHIESTA

- Superficie di scambio tipo FILM per alte temperature (fino a 80°C)
- Superficie di scambio tipo FILM con passaggi a sezione maggiorata
- Superficie di scambio a rottura di goccia (splash) adatta per acqua e aria sporca e per temperature elevate
- Motori a doppia polarità
- Motori e ventilatori in esecuzione antideflagrante
- Scaldiglie per motori elettrici
- Resistenze elettriche antigelo nella vasca raccolta acqua
- Esecuzione in acciaio inossidabile

CASING made of self bearing galvanized sheet metal panels suitably shaped to be fastened by means of galvanized screws, bolts and nuts with a sealing gasket placed in between. It comes with a perfectly tight access door for internal inspection.

AXIAL SUCTION FANS comprising a carbon steel sheet metal container drum and an impeller with adjustable blades (while not in operation) and aerodynamic profile coupled onto the shaft of a three-phase, asynchronous electric motor with forced suction, EN 60034-1 (IEC 34-1) series, class F insulation, mechanical protection IP 55 on the whole motor. Each electric motor is supported by a robust crosspiece made of carbon steel sections and dip-galvanised after processing.

PROTECTION GRILLS for fan discharges made of a robust net and a carbon steel chassis, dip-galvanised after processing.

ON-BOARD WIRING for the connection, through a watertight sleeve, of each motor with the relevant waterproof terminal board, conveniently fitted outside the fan and away from humid air flow.

DRIFT ELIMINATOR in PVC or Polypropylene. Thanks to their design, they can cause abrupt changes to the air flow direction and promote the release of suspended droplets.

WATER DISTRIBUTION SYSTEM without spray nozzles, made up of a carbon steel main header - dip-galvanised after processing -, PVC secondary headers and AISI 304 stainless non-clogging steel distributors, which ensure uniform water distribution throughout the fill surface without maintenance and reduced water leakage.

WET DECK SURFACE highly efficient, made up of several overlapping sections. Each section consists of PVC or Polypropylene sheets, corrugated and assembled in alternate course in order to ensure optimal fluid contact. The fill surface is designed to operate with clean water with temperatures not exceeding 55°C.

WATER COLLECTING BASIN, like the casing, it is made of galvanised carbon steel sheet self-bearing panels, reinforced with special ribs and fastened with bolts and seals placed in between.

Once the basin has been assembled, junctions between panels are internally treated with liquid sealant once again, to ensure perfect water tightness. The basin includes air inlet sections which are fitted with galvanised carbon steel sheet shaped louvers, which are windproof as well.

The basin is equipped with:

- water outlet connection to be welded, fitted with an anti-vortexing design strainer
- make-up water connection, threaded and fitted with float valve
- overflow connection to be welded
- bottom drainage to be welded

OUTER AND INNER PROTECTION of the casing and all galvanised sheet metal details obtained with polyester powder stove paint, prior to assembly. Powder painting best protects sheet metal parts where galvanised protection has been damaged due to machining (shearing and punching).

SOME ACCESSORIES AVAILABLE ON REQUEST

- FILM-type fill surface wet deck surface for high temperatures (up to 80°C)
- FILM-type fill surface wet deck surface with broader cross-section passages
- Splash fill surface suitable for dirty water and air and for high temperatures
- Two-speed motors
- Explosion-proof motors and fans
- Anti condensation heaters for electric motors
- Antifreeze electric heaters in the water collecting basin
- Stainless steel manufacturing





Boldrocchi T.E. is a member of CTI - USA



BOLDROCCHI T.E.
TECNOLOGIE EVAPORATIVE

ООО «ТИ-СИСТЕМС» ИНЖИНИРИНГ И ПОСТАВКА ТЕХНОЛОГИЧЕСКОГО ОБОРУДОВАНИЯ

Интернет: www.tisys.ru www.tisys.kz www.tisys.by www.tesec.ru www.ти-системс.рф

Телефоны: +7 (495) 7774788, 7489626, (925) 5007155, 54, 65 Эл. почта: info@tisys.ru info@tisys.kz info@tisys.by